



İSTA BREEZE®

# ORJİNAL KULLANIM KILAVUZU

-Her zaman işletim yerinde hazırda bulundurun-

Rüzgar Jeneratörü

i-500, Air Speed, i-700, i-1000, i-1500, i-2000

SAVE  
ENERGY  
SAVE  
PLANET



## İçindekiler

1	İçindekiler .....	2
2	Genel Bilgiler .....	4
2.1	Bu Kullanım Kılavuzu Hakkında .....	4
2.1.1	Kullanım Kılavuzunun Revizyon Durumu .....	4
2.1.2	Rüzgar Jeneratörünün Kurulumu ve İşletimi için Önkoşullar .....	4
2.1.3	Kullanım Kılavuzunun Erişebilirliği .....	4
2.2	Bu Kullanım Kılavuzunda Kullanılan İşaretler .....	4
2.2.1	Kullanılan Semboller .....	5
2.2.2	Uyarılar .....	5
2.3	Üreticinin ve Yetkilinin Adı ve Adresi .....	5
2.4	Garanti ve Mesuliyet .....	6
2.5	Ürün Takibi .....	6
3	Teknik Tanım .....	6
3.1	Amaca Uygun Kullanım .....	6
3.2	Makul Düzeyde Öngörülebilir Yanlış Kullanım .....	6
3.3	Ana Bileşenler .....	7
3.4	Rüzgar Jeneratörünün Ana Bileşenleri .....	8
4	Teknik Veriler .....	9
4.1	Depolama ve İşletim için İzin Verilebilir Çevre Koşulları .....	10
4.1.1	Depolama .....	10
4.1.2	İşletim .....	10
5	Güvenlik Bilgileri .....	10
5.1	Kullanıcı Tarafı Modifikasyonlar ve Değişiklikler .....	10
5.2	Kalan Tehlikeler .....	10
5.3	Personel Gereklileri .....	10
6	Kullanıma Hazırlık .....	11
6.1	Teslimat .....	11
6.1.1	Teslimat Durumu .....	11
6.1.2	Tedarik Kapsamı .....	11
6.2	Kurulum Yeri Gereklileri .....	11
6.2.1	İzin Verilebilir Rüzgar Kategorisi, Kurulum Yüzeyi ve Asgari Mesafeler .....	11
6.2.2	Direk için Temel .....	12
7	Montaj ve Kurulum .....	13
7.1	Bileşenleri Ambalajdan Çıkarma .....	15
7.2	Rüzgar Jeneratörünü Monte Etme .....	15
7.3	Elektrik Bağlantısı .....	16
7.4	Rüzgar Jeneratörü Kurma .....	17
8	Normal İşletim .....	18
8.1	Rüzgar Enerjisi Ünitesini Çalıştırma .....	18
8.2	Acil Durum Sonrası Yeniden Çalıştırma .....	18
9	Rüzgar Jeneratörünü Durdurma .....	18
9.1	Rüzgar Jeneratörünü Acil Durumda Durdurma .....	18
9.2	Rüzgar Jeneratörünü Kısa Süreli Durdurma .....	18
9.3	Rüzgar Jeneratörünü Uzun Süreli Durdurma .....	18

10	Bakım .....	19
10.1	Bakım Esnasında Güvenlik Tedbirleri .....	19
10.2	Bakım Planı .....	19
10.3	Kullanıcı Tarafından Bakım ve Temizlik .....	19
11	Hata Arama ve Teşhis .....	20
11.1	Sinyalli Hata .....	20
11.2	Sinyalsiz Hata .....	20
12	İşletimden Çıkarma ve İmha .....	22
12.1	Rüzgar Jeneratörünü Nihai Olarak İşletimden Çıkarma .....	22
12.2	Rüzgar Jeneratörünü ve Bileşenlerini İmha Etme .....	22
13	Uygunluk Beyanı .....	23

## UYGUN AKÜ DEĞERLERİ

Rüzgar Türbini Kapasitesi	Uygun Akü Kapasitesi
500W 12V	Min. 1800W - Max. 2400W
500W 24V	Min. 1800W - Max. 2400W
700W 12V	Min. 2400W - Max. 4800W
700W 24V	Min. 2400W - Max. 4800W
700W 48V	Min. 2400W - Max. 4800W
1000W 24V	Min. 3600W - Max. 7200W
1000W 48V	Min. 3600W - Max. 7200W
1500W 24V	Min. 4800W - Max. 9600W
2000W 48V	Min. 7200W - Max. 14400W
4000W 48V	Min. 14400W - Max. 28800W

Tablodaki minimum akü değerleri sadece Türbin kullanımları için uygundur.

Maksimum akü değerleri ise, hibrit (türbin+solar) sistemler içindir.

Ayrıca hibrit sistemlerde, rüzgar türbini ve güneş paneli eşit kapasitelerde kullanılmalıdır.

Örnek: 1kw 24v türbin + 1kw 24v solar = 7200W akü

Örnek: 2kw 48v türbin + 2kw 48v solar = 14400W akü

## 2 Genel Bilgiler

### 2.1 Bu Kullanım Kılavuzu Hakkında

#### 2.1.1 Kullanım Kılavuzu Revizyon Durumu

Revizyon Tarihi: ..... 31.03.2023

Revizyon Endeksi: ..... 00

#### 2.1.2 Rüzgar Jeneratörünün Kurulumu ve İşletimi için Ön Koşullar

Şunları varsayıyoruz:

- rüzgar jeneratörünün ilgili uzman personel tarafından tekniğine uygun kurulduğunu,
- işletim personelinin bu kullanım kılavuzunu tamamen okumuş ve anlamış olduğunu,
- rüzgar jeneratörünün bakımının ve tamirinin tekniğine uygun gerçekleştirildiğini.

#### 2.1.3 Kullanım Kılavuzunun Erişilebilirliği

Kullanım kılavuzunu her zaman rüzgar jeneratörü ile veya bunda çalışan herkesin erişiminde tutun.

## 2.2 Bu Kullanım Kılavuzunda Kullanılan İşaretler

Güvenlik uyarıları daima bir işaret kelimesi ve kısmen tehlikeye özgü bir sembol ile kullanılmıştır:

<b>⚠ TEHLİKE!</b>
<b>Doğrudan Tehlike!</b> Güvenlik uyarılarına uyulmaması ciddi yaralanmalar veya ölüm ile sonuçlanır!

<b>⚠ UYARI!</b>
<b>Olası Tehlikeli Durum!</b> Güvenlik uyarılarına uyulmaması ciddi yaralanmalar veya ölüm riskini taşır!





<b>⚠ İHTİYAT!</b>
<b>Olası Tehlikeli Durum!</b> Güvenlik uyarılarına uyulmaması orta düzey ila hafif yaralanma riskini taşır!

<b>⚠ DİKKAT!</b>
<b>Olası Tehlikeli Durum!</b> Güvenlik uyarılarına uyulmaması maddi hasar ve çevre kirliliği riskini taşır!

### 2.2.1 Kullanılan Semboller



Bu kullanım kılavuzunda ve rüzgar jeneratöründe müteakip semboller kullanılmaktadır:

#### Uyarı İşaretleri

	Genel uyarı!
	Tehlikeli elektrik gerilimi uyarısı!
	Otomatik devreye girme uyarısı!
	Çevreye zararlı madde!


Tab. 1 Uyarı İşaretleri

#### Komut İşaretleri

	Kullanım kılavuzuna uyun!
	Çalışma öncesinde etkinleştirin!

Tab. 2 Komut İşaretleri

### 2.2.2 Uyarılar

	Uyarı Genel uyarıları ve tavsiyeleri tanımlar.
---	---

### 2.3 Üretici ve Yetkilinin Adı ve Adresi

Adı	ALTINEL ENERJİ DIS TIC.ELEK. ELEKTRONİK SAN.VE TIC.LTD.STİ
Adresi	Mermerciler Sanayi Sitesi, Bahattin Keleş İş Merkezi 1. Cadde NO:6/15 Kat:3 Beylikdüzü / İstanbul
Telefon	0212 881 22 35 - 0543 808 17 05 - 0545 955 12 31
Web Sitesi	<a href="http://www.istabreeze.com.tr">www.istabreeze.com.tr</a>

Tab. 3 Bayi Bilgileri

Adı	
Adresi	
fon	
İnternet	

Tab. 4 Yetkili Bilgileri

## 2.4 Garanti ve Mesuliyet

Prensip olarak üreticinin veya yetkilinin “Genel Satış ve Tedarik Koşulları” geçerlidir

## 2.5 Ürün Takibi

Üreticiyi veya Yetkili şunlar hakkında bilgilendirin:

- Kazalar
- Rüzgar jeneratöründe olası tehlike kaynakları
- Bu kullanım kılavuzunda anlama zorluklarını
- Rüzgar jeneratörünün tarifi

## 3 Teknik Tanım

### 3.1 Amaca Uygun Kullanım

- Rüzgar jeneratörü yalnızca EN 61400-2'ye göre Küçük Rüzgar Enerjisi Santrali (KRES) elektrik üretmek için kullanılabilir.
- Rüzgar jeneratörü yalnızca ön belirlenmiş performans sınırları dahilinde ve izin verilen rüzgar kategorilerinde işletilebilir (bkz. Teknik Veriler).
- Kullanım kılavuzuna ve bakım ve tamir talimatlarına uyulması amaca uygun kullanımın ön koşuludur.

### 3.2 Makul Düzeyde Öngörülebilir Yanlış Kullanım

Her türlü farklı ve amaca uygun kullanımı aşan kullanımlar amaca uygun değil olarak kabul edilir. Bundan doğan zararlar için üretici mesul değildir.

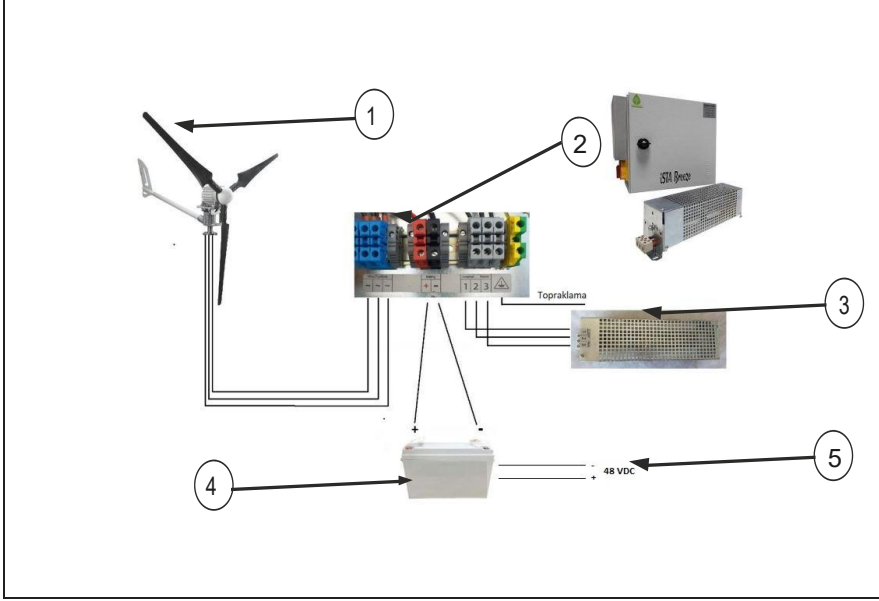
Değişiklik veya hatalı montaj, kurulum, işleme alma, çalıştırma, bakım veya tamir durumunda üretici herhangi bir mesuliyet üstlenmez.

Yedek parça ve aksesuar olarak yalnızca üreticinin orijinal parçalarına izin verilir. Tedarikçi dışında sağlanan yedek parça ve aksesuarlar işletim için test edilmemiştir ve işletim güvenliğini olumsuz etkileyebilir. İzin verilmeyen yedek parça ve aksesuar kullanımından doğan zararlar için üretici herhangi bir mesuliyet üstlenmez.

Makul düzeyde öngörülebilir yanlış kullanımlar özellikle şunları kapsar:

- Üretici spesifikasyonları dışında işletim
- Üreticinin yazılı onayı olmaksızın rüzgar jeneratöründe modifikasyonlar veya değişiklikler!
- İSTA-Breeze orijinal parçaları dışında parçaların kullanımı.
- İzin verilmeyen KRES kategorilerinde işletim.
- Güçlü rüzgar veya fırtınada işletim. (50 km/h ve üzeri)
- Uygun olmayan akü gruplarında kullanım

### 3.3 Ana Bileşenler

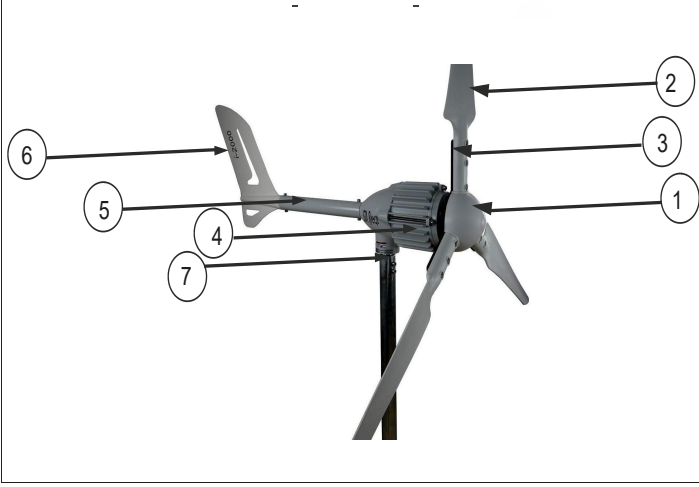


Şek. 1 Rüzgar Jeneratörü Tesisinin Ana Bileşenleri

Poz.	Bileşenler	İşlev
1	Direk ile rüzgar jeneratörü	Rüzgarı elektrik enerjisine dönüştürme
2	Şarj regülatörü	12/24/48 VDC elektrik gerilimi üretme İSTA-Breeze regülatör 40A ile emniyete alınmıştır
3	Resistor (Dumpload)	Otomatik fren yük direnci
4	Akü	Elektrik enerjisini depolama
5	İnvertire (opsiyonel)	12/24/48 VDC'yi 110/220 VAC'ye dönüştürme

Tab. 5 Ana Bileşenler ve İşlevleri

### 3.4 Rüzgar Jeneratörünün Ana Bileşenleri



Şek. 2 Rüzgar Jeneratörünün Ana Bileşenleri

Poz.	Bileşen	Adet
1	Burun	1
2	Rotor kanadı	3
3	Kanat flanş	1
4	Elektrik akımı üretmeye yönelik jeneratör	1
5	Rüzgar yönü kuyruğu için uzatma	1
6	Kanatların rüzgara döndürülmesi için kuyruk	1
7	Direk bağlantı flanşı	1

Tab. 6 Rüzgar Jeneratörünün Ana Bileşenleri ve İşlevleri

## 4 Teknik Veriler

Tanım	Air Speed i-500		i-700		i-1000		i-1500		i-2000	
<b>Jeneratör</b>										
Tip	Kalıcı mıknatıs rotor, fırçasız, tahriksiz, bakım gerektirmez									
Ağırlık [kg]	6 8 (Air S.)		18		21		21		24	
Azami elektrik performansı	12V 24V	30A 18A	12V 24V 48V	40A 24A 12A	24V 48V	35A 17A	24V 48V	45A 25A	48V	33A
Elektrik gerilimi [V]	0 – 330									
Elektrik akımı	Trifaze akım									
Şarj başlangıcı	Yakl. 3 m/s (rüzgar hızından) itibaren									
Gövde malzemesi	-Alüminyum -Kompozit (Air S.)		Alüminyum							
Dönüş yönü	Her yöne									
Test standardı	EN 61000-6-1 (EMU girişim dayanımı)									
	EN 61000-6-3 (EMU girişim emisyonu)									
<b>Rotor Kanatları</b>										
Göbek Bağlantısı Flanş	Alüminyum		Çelik							
Yakl. çap [m]	1,15 / 1,03 / 1, 22		1,86		2,20		2,20		2,20	
Rotor Kanatları	3 adet, %30 cam elyafı kompozit malzeme									
Rotor kanadı başına ağırlık [g]	220 180 (Air S. / i-500)		620		660					
Kanat rengi	Siyah veya beyaz									
Devir yönü	Önden saat yönünde									
azami devir [U/min]	2.500		1.200						1.000	
Ses emisyonu [dB(A)]	40		40		40 (karbon kanat) / 60 (kompozit kanat)					

Tab. 7 Teknik Veriler

## 4.1 Depolama ve İşletim İçin İzin Verilebilir Çevre Koşulları

### 4.1.1 Depolama

- Çalışma Sıcaklığı: -15...+40°C
- Depolama Yeri: Kuru, donsuz

### 4.1.2 İşletim

- Çevre Sıcaklığı: -25...+40°C
- Kurulum Yeri: EN 61400-2'ye göre azami Sınıf III KRES

## 5 Güvenlik Bilgileri

### 5.1 Kullanıcı Tarafı Modifikasyonlar ve Değişiklikler

Yalnız münhasıran orijinal İSTA-Breeze bileşenlerinin kullanılması ve tekniğine uygun kurulum halinde rüzgar jeneratörü ünitesi Avrupa Makine Yönetmeliği 2006/42/EG ile uyumlu olur. Başka üreticilerin bileşenlerinin kullanılması, rüzgar jeneratörü ünitesinde kullanıcı tarafı modifikasyonlar veya değişikliklere izin verilmez ve AB uygunluğunun iptaline neden olabilir!

### 5.2 Kalan Tehlikeler

İşletim, bakım ve tamir esnasında oluşabilecek kalan tehlikeler hakkında bu kullanım kılavuzunun ilgili bölümlerde uyarılar verilmiştir.

### 5.3 Personel Gerekleri

Yalnızca yetkili kişiler rüzgar jeneratörü ünitesinde çalışmalar gerçekleştirebilir. Bunlar çalışmaya başlamadan önce güvenlik tertibatlarını ve talimatlarını bilmek zorundadır.

Yetkili personel şunlardır:

İşletim Safhası	Gerekli Yeterlilik
Kurulum	Eğitimli Uzman Personel
Normal İşletim	Talimat Verilmiş Personel
Temizlik	Talimat Verilmiş Personel
Bakım ve Koruma	İşyeri Eğitimi Almış Uzman Personel
Tamir	Üretici

Tab. 8 Personel Gerekleri

## 6 Kullanıma Hazırlık

### 6.1 Teslimat

#### 6.1.1 Teslimat Durumu

Rüzgar jeneratörü ünitesi parçalarına ayrılmış halde teslim edilir.

#### 6.1.2 Tedarik Kapsamı

Tedarik kapsamı için bkz. sözleşme dokümantasyonu.

### 6.2 Kurulum Yeri Gereklere

#### 6.2.1 İzin Verilebilir Rüzgar Kategorisi, Kurulum Yüzeyi ve Asgari Mesafeler

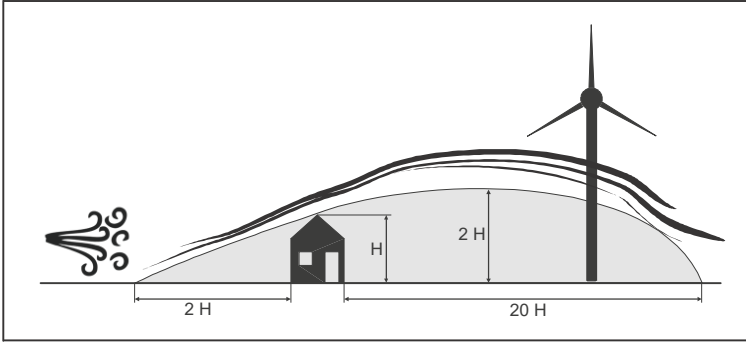


#### UYARI!

**İzin verilmeyen rüzgar kategorilerinde işletim halinde hayati tehlike!**

► Rüzgar jeneratörü ünitesini yalnızca Sınıf III rüzgar olan bölgelerde işletin.

Yerel rüzgar kategorileri için resmi mercilere ve meteoroloji istasyonlarına başvurun.



Şek. 3 Kurulum Yüzeyi ve Asgari Mesafeler

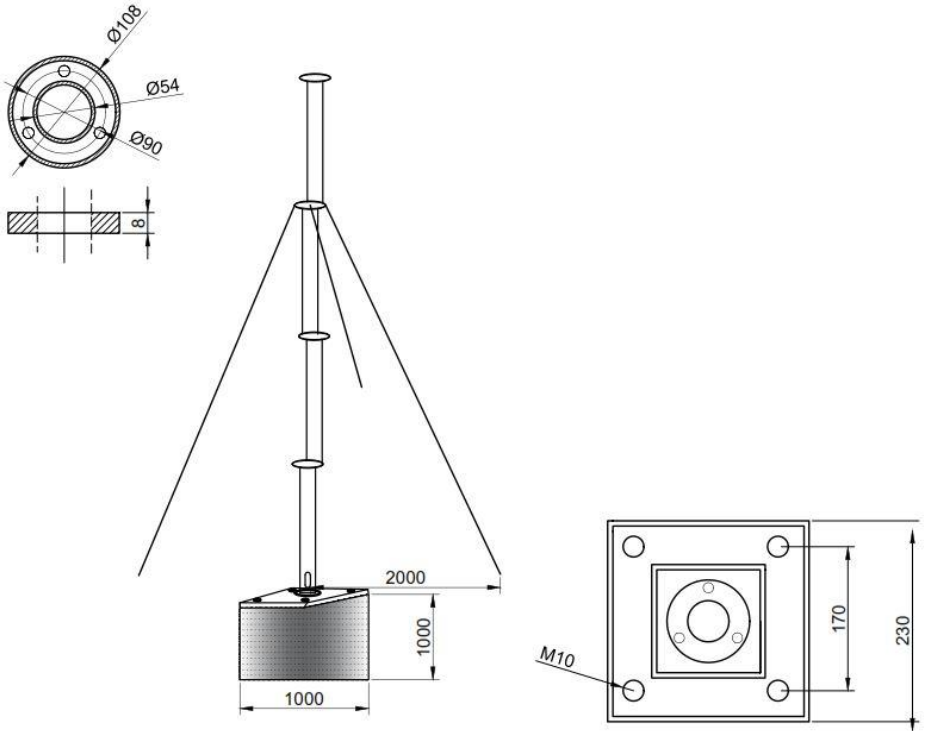
Kurulum yeri engellerden arı olmak veya rüzgar jeneratörü yeterince yüksek kurulmak zorundadır (bkz. Şek. 3). Engel olarak kabul edilenler evler, çalılıklar, ağaçlar, tepeler ve sairedir.



Kurulum yerinin seçiminde kanatlar ile birlikte direğin gerektiğinde yere yatırılabilceğinden emin olun

## 6.2.2

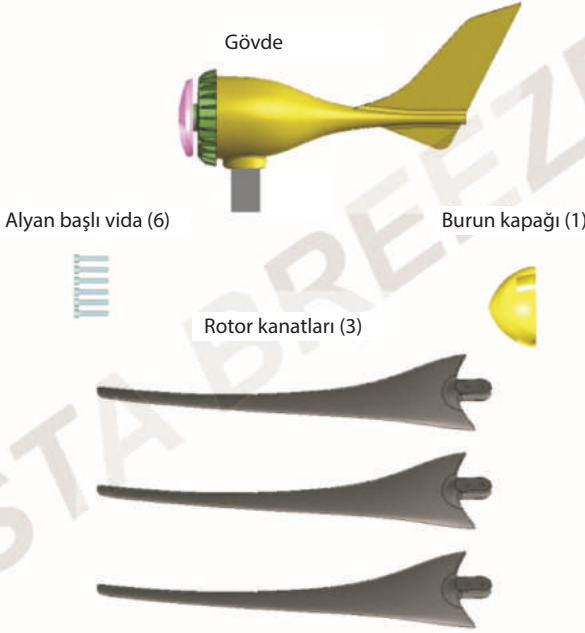
## Direk İçin Temel



Not: Belirtilen ölçüler mm cinsindedir.

## 7 Montaj ve Kurulum

Paket içeriğinde montaj için gerekli tüm civata ve aparatlar mevcuttur, aşağıda şekil 1'de gösterildiği gibi paket içeriğini karşılaştırın.



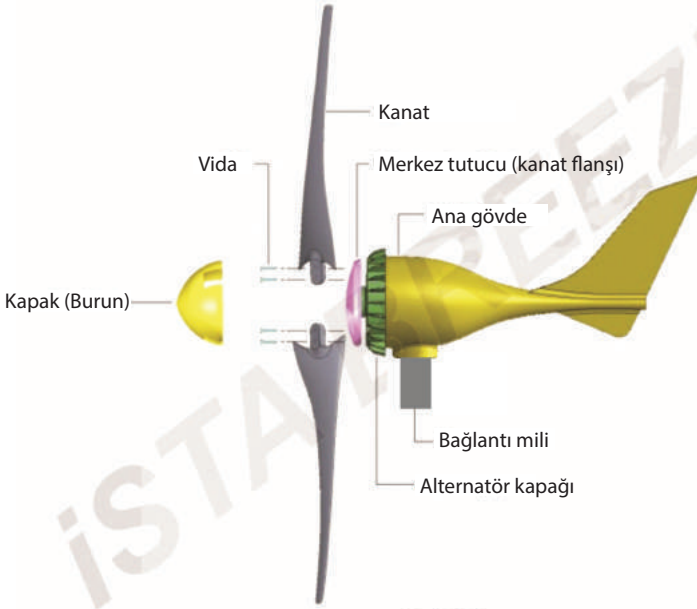
-Şekil 1-

Türbini rüzgar alan ve olabildiğince yüksek bir yere monte etmeye özen gösteriniz.

Kurulum için et kalınlığı en az 3 mm olan paslanmaz tip direk kullanılmalıdır ve direğe en az 3 germe halatı bağlanmalıdır. Kuleyi dikerken tam terazide olduğundan emin olunuz. Aksi takdirde türbin meyil olan tarafa doğru döner ve rüzgarı kullanamaz.

İlk olarak türbininizden çıkan 3 kabloyu şarj sisteminin bulunduğu yerden çektiğiniz kabloya bağlayınız.(kabloyu kulenin içinden geçiriniz) arada ki mesafe ne kadar kısa ise enerji kaybınız o kadar az olur. Bağlantı sırasında kalitesiz ve ince kablo kullanmayınız. Daha sonra ana gövdeyi kuleye monte ediniz. Kuleyi diktikten sonra türbin erişebileceğiniz bir yerde ise kanatları ve burun kapağını takmanızı tavsiye ederiz. Türbin yüksek bir noktada kalacak ise kanatları ve burun kapağını kuleyi dikmeden önce yerde monte edebilirsiniz.

Aşağıda şekil 2'de gösterildiği gibi kanatları ve burun kapağını monte ediniz.



-Şekil 2-

**DİKKAT!** : Kanatların kenarları keskin olduğu için montaj sırasında ve daha sonrasında dikkatli olunuz.





Şek. 7 Rotoru Dengeleyin (Y-Konumu)

- ▶ Rotoru Y konumuna getirin (bkz. Şek. 7)
- ▶ Rotor kanadını dikkatlice bırakın.
- ▶ Rotorun hangi yöne döndüğünü gözlemleyin (ağır rotor kanadı aşağı baskı yapar).
- ▶ İşlemi her üç konum için tekrarlayın ve hangi rotor kanadının dengesi olduğunu belirleyin.
- ▶ Jeneratörü gövdesinden tutun.
- ▶ İlgili rotor kanadının kenarına hafifçe vurun.
- ▶ Rotorun dengede olup olmadığını kontrol edin (bkz. yukarıda). Rotor serbest bırakıldığında Y konumunu bozmadığında dengededir.
- ▶ Tüm vidaları 25 Nm tork ile sıkın.
- ▶ Dengeyi yeniden kontrol edin.
- ▶ Tüm vidaları emniyet boyası ile emniyete alın.

### 7.3 Elektrik Bağlantısı

**⚠ TEHLİKE!**

**Elektrik gerilimi nedeniyle tehlike!**

- ▶ Elektrikli donanımlarda çalışmaları gerilim bulunmadan bir uzman elektrikçi tarafından yaptırın!

Uyarı: Usulüne uygun işletim için orijinal İSTA-Breeze şarj regülatörünü kullanın.

- ▶ Uygun çapa sahip üç telli ve gerekli uzunluğa sahip kabloyu jeneratöre bağlayın (bkz. Tab. 8/Tab. 9).
- ▶ Elektrik kurulumunu Şek. 1'e göre gerçekleştirin.
- ▶ Şarj regülatörünü ve transformatörü bağlantı planına uygun olarak bağlayın (bunun için bkz. ilgili belgeler).

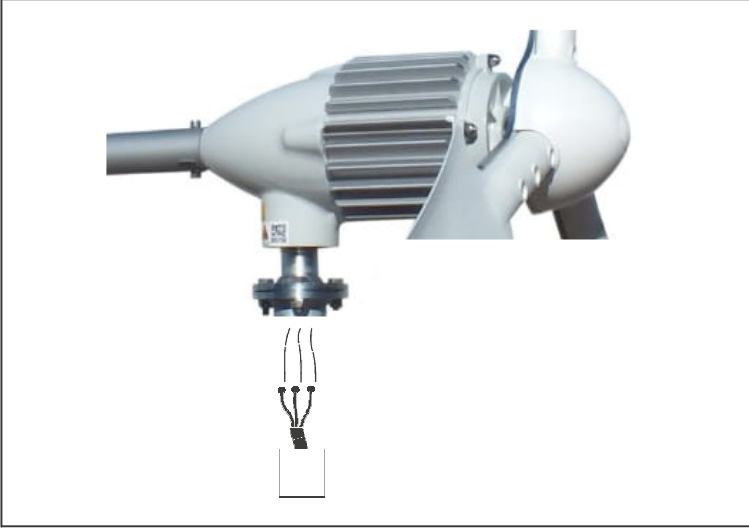
Jeneratör-Regülatör Mesafesi [m]	< 11	11 – 18	18 – 29	20 – 44	44 – 68	68 - 110
Kablo Çapı [mm <sup>2</sup> ]	2,5	4	6	10	16	25

Tab. 9 24 V Jeneratör Geriliminde Kablo Çapı

Jeneratör-Regülatör Mesafesi [m]	< 11	11 – 18	18 – 29	20 – 44	44 – 70	68 - 113
Kablo Çapı [mm <sup>2</sup> ]	2,5	4	6	10	16	25

Tab. 10 48 V Jeneratör Geriliminde Kablo Çapı

- ▶ Üç telli kabloyu direğin içinden direk ucuna sürün.
- ▶ Uygun sünmezliği öngörün.
- ▶ Telleri jeneratöre bağlayın.



Şek. 8 Üç Tellli Kabloyu Jeneratöre Bağlayın

- ▶ Jeneratör frenini etkinleştirmek için tüm 3 fazı kısa devre yapın.<sup>1</sup>
- ▶ Kablonun her telinin üzerine uygun büzülür hortum çekin.
- ▶ Kablonun her telini jeneratörün teli ile bağlayın ve leylimleyin.
- ▶ Büzülür hortumu leylim yeri üzerine çekin ve büzdürün.
- ▶ Her telin etrafına tekstil izolasyon bandı sarın.

## 7.4 Rüzgar Jeneratörünü Kurma

### ⚠ UYARI!


#### Uygunsuz direk konstrüksiyonu nedeniyle tehlike!

- ▶ Yalnızca test edilmiş direk konstrüksiyonları veya orijinal İSTA-Breeze direği kullanın.
- ▶ Fırtına anında rotor kanatlarının direğe çarpmaması için direk çapını < 70 mm seçin.

- ▶ Rüzgar jeneratörünü direğe sokun. Bu esnada kabloları zarar verilmemesine dikkat edin.
- ▶ Rüzgar jeneratörünü direğe vidalayın.
- ▶ Direği dikin.
- ▶ Direği tüm yönlerde şakülünde hizaya alın.
- ▶ Direği şakülünde gerin (bkz Şek. 5)
- ▶ Kısa devreyi kaldırın.

<sup>1</sup> İSTA-Breeze şarj regülatörü kullanıldığında fren tuşuna basın

## 8 Normal İşletim

	iSTA-Breeze şarj regülatörünün kullanımı için bkz. ayrı kullanım kılavuzu.
---	--

### 8.1 Rüzgar Enerjisi Ünitesini Çalıştırma

► Acil durdurma butonunu serbest bırakın veya iSTA-Breeze şarj regülatöründe fren butonunu serbest bırakın.

- ✓ Fren boşlanır.
- ✓ iSTA-Breeze şarj regülatöründe hızlı yanıp sönen KIRMIZI LED tamamen söner.
- ✓ Rüzgar enerjisi ünitesi elektrik tedarik eder.

### 8.2 Acil Durum Sonrası Yeniden Çalıştırma

- Tehdidin ortadan kaldırıldığından emin olun.
- Rüzgar enerjisi ünitesini çalıştırın (→ Kısım 7.1)

## 9 Rüzgar Jeneratörünü Durdurma

### 9.1 Rüzgar Jeneratörünü Acil Durumda Durdurma

- Rüzgar jeneratörü ve şarj regülatörü arasındaki acil durdurma butonuna basın.
- ✓ Rüzgar jeneratörü iSTA-Breeze şarj regülatörü üzerinde kısa devre yapılır.
- ✓ Rüzgar jeneratörü frenlenir.

### 9.2 Rüzgar Jeneratörünü Kısa Süreli Durdurma


- iSTA-Breeze şarj regülatörü üzerinde „Şarj Regülatörü OFF“ düğmesine basın.
- ✓ İşletim kesilir.

### 9.3 Rüzgar Jeneratörünü Uzun Süreli Durdurma

- iSTA-Breeze şarj regülatörü üzerinde „Şarj Regülatörü Freni OFF“ düğmesine basın.
- ✓ Rüzgar jeneratörü iSTA-Breeze şarj regülatörü üzerinde kısa devre yapılır.
- ✓ Rüzgar jeneratörü frenlenir.
- Rüzgar jeneratörünü dikkatlice yatırın.
- Rüzgar jeneratörünü temizleyin (→ Kısım 9.3)

## 10 Bakım

### 10.1 Bakım Esnasında Güvenlik Tedbirleri

 <b>UYARI!</b>
<p><b>Bakım çalışmalarında yaralanma tehlikesi!</b></p> <ul style="list-style-type: none"> <li>▶ Bakım çalışmaları öncesinde rüzgar jeneratörü ünitesini işletimden çıkarın.</li> <li>▶ Rüzgar jeneratörü ünitesini yetkisiz çalıştırmaya karşı emniyete alın.</li> </ul>

- ▶ Rüzgar jeneratörü ünitesini işletimden çıkarın (→ Kısım 8.2).
- ▶ Direği dikkatlice yatırın.

### 10.2 Bakım Planı

Sıklık	Parça/Bileşen	İşlem
günlük	Rüzgar Jeneratörü	▶ anormal ses dair kontrol edin
	Rotor Kanatları	▶ serbest harekete dair kontrol edin
	Direk	▶ hasara dair kontrol edin
yıllık <sup>2</sup> veya zor hava şartları sonrasında	Rotor Kanatları	<ul style="list-style-type: none"> <li>▶ çatlak/hasara dair kontrol edin, gerektiğinde değiştirin</li> <li>▶ astar koruma mumu ile işleyin</li> <li>▶ Rotor yaprakları dengede mi?</li> </ul>
	Direk	<ul style="list-style-type: none"> <li>▶ titreşime dair kontrol edin</li> <li>▶ gerginliği kontrol edin</li> <li>▶ direk şakülünde hizalı mı?</li> <li>▶ hasara dair kontrol edin</li> </ul>
	Rüzgar Jeneratörü	▶ vidaları kontrol edin
	Elektrik Hatları	▶ kabloları hasara dair kontrol edin


Tab. 11 Bakım Planı

 <b>UYARI!</b>
<p><b>Hasarlı yapı parçaları nedeniyle tehlike!</b></p> <ul style="list-style-type: none"> <li>▶ Rotor kanatlarında veya elektrik hatlarında hasar durumunda rüzgar jeneratörü ünitesini derhal işletimden çıkarın.</li> </ul>

Tedarikçi bileşenlerinin bakım talimatları tamamlayıcı belgelerde bulunmaktadır.

### 10.3 Kullanıcı Tarafından Bakım ve Temizlik


- ▶ Rüzgar jeneratörünü ve rotor kanatlarını düzenli bir şekilde piyasada bulunan astar koruma mumu ile yumuşak bez kullanarak temizleyin.

	Rüzgar jeneratörünün ve rotor kanatlarının yüzeyinde bulunan bir mum tabakası iklim etkilerine karşı korur ve rotor kanatlarının etkinliğini artırır.
---	---

<sup>2</sup> Deniz yakınında: her altı ayda bir,

## 11 Hata Arama ve Teşhis


### 11.1 Sinyalli Hata

	Hata bildirimleri iSTA-Breeze şarj regülatöründe gösterilir. Bkz. ayrı kullanım kılavuzu.
---	---

### 11.2 Sinyalsiz Hata

Hata	Olası Neden	Olası İşlem
Rüzgar jeneratörü dönmüyor	Yetersiz rüzgar	► yok
	Stop düğmesi basılı	► Stop düğmesini serbestleyin
Rotor fazla yavaş dönüyor	Rotor kanadı montajı yanlış	► Rotor kanatlarını doğru monte edin
	Rotor kanatları dengede değil	► Rotor kanatlarını dengeleyin
	Rüzgar yönlendirme rulmanı ağır hareket ediyor	► Rulmanı değiştirin
	Jeneratör sürtünüyor	► Jeneratörü üreticiye gönderin
	Yer uygunsuz veya direk fazla alçak	► Konumu kontrol edin, gerektiğinde değiştirin. ► Direği uzatın
Rüzgar jeneratörü direkte titriyor	Rotor dengede değil	► Rotoru dengeleyin
	Direk şakülünde hizalı değil	► Direği şakülünde hizalayın
	Direk rüzgar yükü nedeniyle eğiliyor	► Direği daha stabil yapın
	Direk yuvası oynama payı fazla	► Oynama payını asgariye indirin
Rüzgar jeneratörü ünitesi performansı çok düşük	Rüzgar jeneratörü veya şarj regülatörü arızalı	► Üreticiye, satıcıya başvurun
	Akü arızalı	► Aküyü değiştirin
	Akü fazla küçük	► Daha büyük akü temin edin (asgari 100 Ah)
	Aküye sigorta atmıştır	► Sigortayı yenileyin ► Elektrik tesisatını kontrol edin
	Kablo çapı tesis edilen kablo uzunluğuna uygun değil	► Kablo çapını uyarlayın

Tab. 12 Hata Bildirimsiz Hatalar

	Tavsiye: Üreticiye/satıcıya başvurmadan önce yerel parametreleri belirleyin ve hazır tutun.
---	--

1. Ortalama / olağan rüzgar hızı nedir?
2. Direk ne kadar yüksek?
3. Rüzgar jeneratörü yakınındaki arazi veya yapılaşma nasıl?

4. Uzman elektrikçi tarafından ölçülmüş: münferit fazlar arasındaki gerilim (aynı rüzgarda yaklaşık olarak aynı olmalıdır)?
5. Akü gerilimi? Akünün yaşı?
6. Aküye hangi tüketiciler bağlı?
7. Şarj regülatörüne güneş modülleri de bağlı mı? Evet ise,
  - a. Hangi rölanti geriliminde<sup>3</sup> [VDC]?
  - b. Hangi performansta [Wp]?

---

<sup>3</sup> Tüketici bağlanmadan ölçülen.

## 12 İşletimden Çıkarma ve İmha

### 12.1 Rüzgar Jeneratörünü Nihai Olarak İşletimden Çıkarma

<b>⚠ UYARI!</b>
<p><b>Kalifiye olmayan demontaj nedeniyle tehlike, örn. şunlar nedeniyle</b></p> <ul style="list-style-type: none"><li>• Eğitimsiz personel</li><li>• Depolanmış enerji</li><li>• Demontaj sırasında kırılma</li></ul> <p>Demontaj ve imhada dikkat edin:</p> <p>▶ Yalnızca uzman personel tarafından usulüne uygun demontaj .</p>

- ▶ Rüzgar jeneratörünü durdurun (→ Kısım 8).
- ▶ Elektrik tesisatının uzman elektrikçi tarafından işletimden çıkarılmasını sağlayın.
- ▶ Rotorların frenlenmiş olduğundan emin olun.
- ▶ Direği dikkatlice yatırın.
- ▶ Yerde: rotor kanatlarını jeneratörden ayırın.
- ▶ Jeneratörü direktten sökün ve elektrik tellerini ayırın.

### 12.2 Rüzgar Jeneratörünü ve Bileşenlerini İmha Etme

Münferit bileşenlerin imhası gerektiğinde yetkili idareler görüşülmek zorundadır.

<b>Rüzgar Jeneratörü Ünitesi</b>	
Kablolar, elektrikli bileşenler	Elektrik hırdası olarak imha edin
Mekanik bileşenler	Türlerine göre imha edin

Tab. 13 İmha



SAVE  
ENERGY  
SAVE  
PLANET



İSTA BREEZE®

ALTINEL ENERJİ DİŐ TİC.ELEKTRİK ELEKTRONİK SAN.VE TİC.LTD.ŐTİ.  
B.O.S.B Mermerciler San.Sit.1.Cadde No:6/15  
Beylikdüzü / İSTANBUL  
Tel: +90 212 881 22 35  
Web: www.istabreeze.com.tr  
© İSTA Breeze – Kısmi olarak olsa bile kopyalanmasına izin verilmez.